





brennenstuhl®


4 LED Akku-Handleuchte 4 Rechargeable Hand Lamp

HL DA 40 MH DE 4113





(DE)	Bedienungsanleitung	2
(GB)	Operating Instructions	5
(FR)	Mode d'emploi.....	8
(NL)	Handleiding	11
(IT)	Manuale di istruzioni.....	14
(SE)	Bruksanvisning.....	17
(ES)	Manual de instrucciones	20
(PL)	Instrukcja obsługi.....	23
(CZ)	Návod k obsluze.....	26
(HU)	Használati útmutató	29
(TR)	Kullanım talimatı.....	32
(FI)	Käyttöohje.....	35
(GR)	Οδηγίες χρήσης	38
(RU)	Руководство по эксплуатации	41
(PT)	Manual de instruções	44
(SK)	Návod na použitie	47



DE **Bedienungsanleitung**
4 LED Akku-Handleuchte
HL DA 40 MH DE 4113

SICHERHEITSHINWEISE

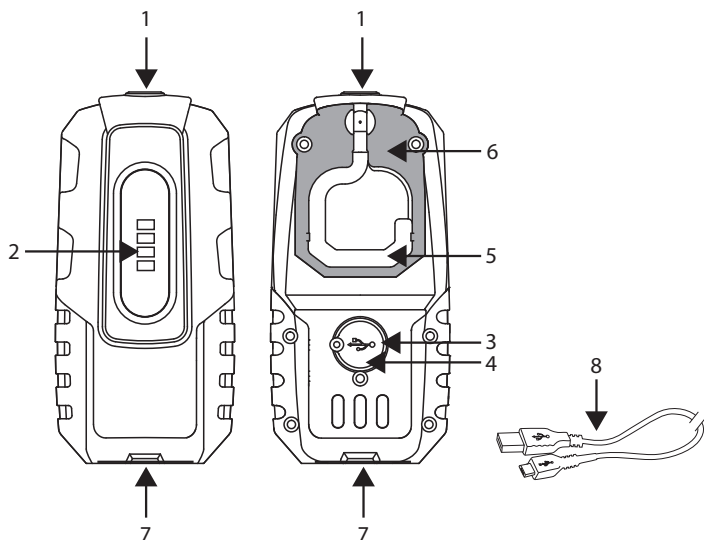
- Lesen Sie die Bedienungsanweisung vor Gebrauch genau durch.
 - Benutzen Sie die Leuchte nicht bei Beschädigungen – Lebensgefahr.
Wenden Sie sich dann an eine Elektrofachkraft oder an die angegebene Serviceadresse.
 - Schauen Sie nicht direkt in das Licht.
 - Öffnen Sie niemals das Gerät.
 - Verwenden Sie die Arbeitsleuchte nicht in explosionsgefährdeter Umgebung – Lebensgefahr!
 - Verwenden Sie zum Aufladen der Akkus nur eine geprüfte USB-Stromquelle.
- 
- 

INBETRIEBNAHME:

- Vor der ersten Benutzung Akku einmal vollständig Entladen und wieder Aufladen.
- Schalter **1**:
LEDs vorne 100%, 50%, Aus.
- Leuchte kann während des Aufladens benutzt werden.
- Ladeanzeige **4**:
rot beim Aufladen,
grün, wenn der Akku geladen ist.
- Bei längerer Nichtbenutzung Akku alle 3 Monate aufladen.

ÜBERSICHT BEDIENTEILE:

- | | |
|--------------------|----------------------|
| ❶ Ein-/Ausschalter | ❺ Schwenkbarer Haken |
| ❷ LEDs | ❻ Gürtel-Clip |
| ❸ Ladebuchse | ❼ Magnete |
| ❹ Ladeanzeige LED | ❽ USB-Ladekabel |

**AUFLADEN DES AKKUS**

Laden Sie ihren Akku ausschließlich über ein USB-Kabel auf. Verwenden Sie ausschließlich eine geprüfte USB-Stromquelle (e.g. Ladegerät, Computer) mit maximal 5 V Ausgangsspannung: Verbindung: USB-Quelle – USB-Ladekabel ❽ - Ladebuchse ❸

TECHNISCHE DATEN:

LEDs:	4x SMD
Lichtstrom:	200 lm
Funktionen:	100% und 50% Licht
Akku:	eingebaut, Li-Pol 3,7 V / 1,8 Ah
Ladeeingang:	Micro-USB 5 V DC, 1000 mA max.
Betriebsdauer:	3 h
Ladedauer:	3 h
Schutzart:	IP 20
Temperaturbereich:	-10°C – +40°C

**Werfen Sie Elektrogeräte, Batterien und Akkus nicht in den Hausmüll!**

Elektro- und Elektronik-Altgeräte sowie Batterien und Akkus sind Sondermüll und müssen getrennt gesammelt und einer umweltgerechten Wiederverwertung zugeführt werden.

Hersteller

Hugo Brennenstuhl GmbH & Co. KG
Seestraße 1 – 3 · D-72074 Tübingen

H. Brennenstuhl S.A.S.
4 rue de Bruxelles · F-67170 Bernolsheim

lectra-t ag
Blegistrasse 13 · CH-6340 Baar

Für weitere Informationen empfehlen wir den Bereich Service/FAQ's auf unserer homepage www.brennenstuhl.com.

(GB)

Instructions For Use 4 LED Rechargeable Hand Lamp HL DA 40 MH DE 4113

SAFETY INFORMATION

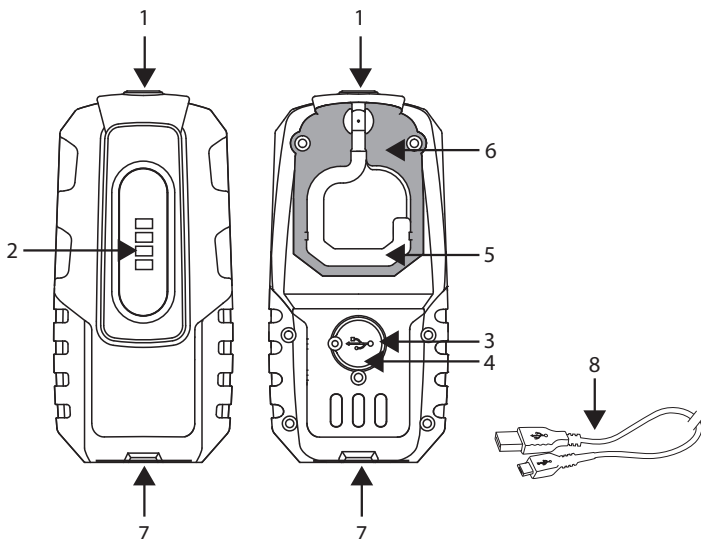
- Read the operating instructions carefully before using the lamp.
- Never use the lamp if damaged - danger to life!
Contact a qualified electrician or the service department listed.
- Do not look directly at the lamp.
- Do not open the device.
- Do not use the lamp in potentially explosive atmospheres – danger to life!
- Only used a tested USB power source to charge the batteries.

OPERATION:

- Drain the battery completely and recharge before using the lamp for the first time.
- Switch ❶:
LEDs at front 100%, 50%, Off.
- Lamp can be used during charging.
- Charging Indicator LED ❷:
red during charging,
green when battery is charged.
- If the lamp is not used for an extended period of time, it is recommended that the battery be charged every 3 months.

OVERVIEW OF THE CONTROLS:

- | | |
|--------------------------|----------------------|
| ❶ On/Off switch | ❺ Rotatable hook |
| ❷ LEDs | ❻ Belt clip |
| ❸ Charging socket | ❼ Magnets |
| ❹ Charging indicator LED | ❽ USB charging cable |

**CHARGING THE BATTERY**

Only charge your battery using a USB cable.

Only use a tested USB power source (e.g. charger, computer) with a maximum 5V output voltage:

Connection: USB source - USB charging cable ❽ - Charging socket ❸

SPECIFICATIONS:

LEDs:	4x SMD
Flux:	200 lm
Functions:	100% and 50% Light
Rechargeable battery:	integrated, Li-Pol 3.7 V / 1.8 Ah
Charging input:	Micro-USB 5 V DC, 1000 mA max.
Operating time:	3 hrs
Charging time:	3 hrs
Protection class:	IP 20
Temperature range:	-10°C – +40°C



Do not dispose of electrical appliances, batteries and rechargeable batteries with your household rubbish.

Waste electrical and electronic devices, batteries and rechargeable batteries are classified as hazardous waste.

They must be collected separately from general waste to be recycled in an environmentally compatible manner.

Manufacturer

Hugo Brennenstuhl GmbH & Co. KG
Seestraße 1 – 3 · D-72074 Tübingen

H. Brennenstuhl S.A.S.
4 rue de Bruxelles · F-67170 Bernolsheim

lectra-t ag
Blegistrasse 13 · CH-6340 Baar

Please visit the Service/FAQ section of our homepage,
www.brennenstuhl.com, for more information.

(FR)

Mode d'emploi

Lampe 4 LED rechargeable

HL DA 40 MH DE 4113

CONSIGNES DE SÉCURITÉ

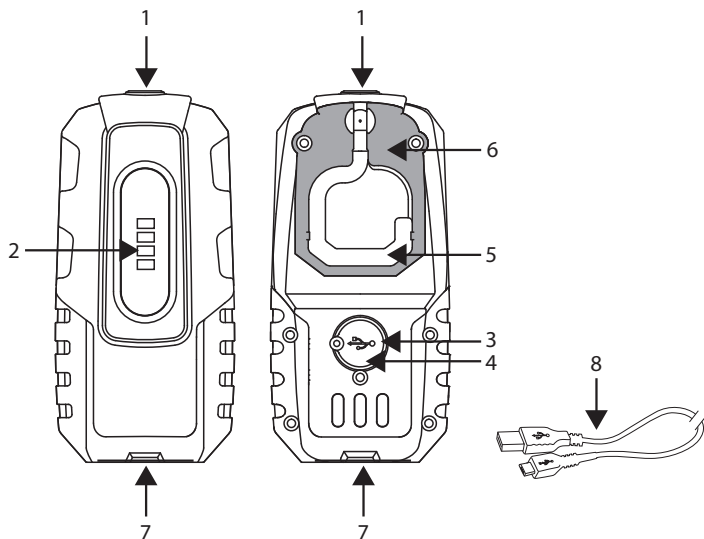
- Lisez attentivement la notice d'utilisation avant d'utiliser le produit.
- N'utilisez jamais la lampe si elle est endommagée : danger de mort. Dans ce cas, contactez un professionnel agréé ou l'assistance technique indiquée.
- Ne regardez jamais directement le faisceau de la lampe.
- N'ouvrez jamais l'appareil.
- N'utilisez jamais la lampe de travail dans des environnements présentant des risques d'explosion : danger de mort !
- Utilisez uniquement un chargeur USB certifié pour recharger la batterie.

MISE EN SERVICE :

- Avant la première utilisation, laissez la batterie se décharger complètement puis rechargez-la.
- Interrupteur ❶ :
LED en façade : 100 %, 50 %, arrêt.
- La lampe peut être utilisée pendant son chargement.
- Témoin de charge ❷ :
rouge en cours de chargement,
vert lorsque la batterie est chargée.
- En cas de non-utilisation prolongée, recharger la batterie tous les 3 mois.

DESCRIPTION DU PRODUIT :

- | | |
|-----------------------------|-----------------------------|
| ❶ Interrupteur marche/arrêt | ❺ Crochet pivotant |
| ❷ LED | ❻ Clip de ceinture |
| ❸ Prise-chargeur | ❼ Aimants |
| ❹ Témoin de charge à LED | ❽ Câble de raccordement USB |

**RECHARGER LA BATTERIE**

Pour recharger la batterie, utilisez uniquement un câble de raccordement USB. Utilisez uniquement un chargeur USB certifié (par exemple chargeur ou ordinateur) avec une tension de sortie de 5 V maximum :

Raccordement : Chargeur USB - Câble de raccordement USB ❽
- Prise-chargeur ❸

CARACTÉRISTIQUES TECHNIQUES :

LED :	4x SMD
Flux lumineux :	200 lm
Caractéristiques :	Modes d'éclairage : 100 % et 50 %
Batterie :	Intégrée, Li-Pol 3,7 V / 1,8 Ah
Entrée de charge :	Prise micro-USB 5V DC, 1000 mA max.
Autonomie :	3 heures
Durée de chargement :	3 heures
Indice de protection :	IP 20
Plage de températures :	-10°C – +40°C

**Ne jetez pas les appareils électriques dans les ordures ménagères !**

Les appareils électriques et électroniques usés ainsi que les piles et les accumulateurs sont des déchets spéciaux et ils doivent être collectés séparément et transportés dans un centre de recyclage conforme aux impératifs écologiques.

Fabricant

Hugo Brennenstuhl GmbH & Co. KG
Seestraße 1 – 3 · D-72074 Tübingen

H. Brennenstuhl S.A.S.
4 rue de Bruxelles · F-67170 Bernolsheim

lectra-t ag
Blegistrasse 13 · CH-6340 Baar

Pour de plus amples informations, nous vous recommandons de consulter le domaine Service/FAQ sur notre site Internet :
www.brennenstuhl.com.

(NL) Bedieningshandleiding **Oplaadbare zaklamp met 4 LED's** **HL DA 40 MH DE 4113**

VEILIGHEIDSINSTRUCTIES

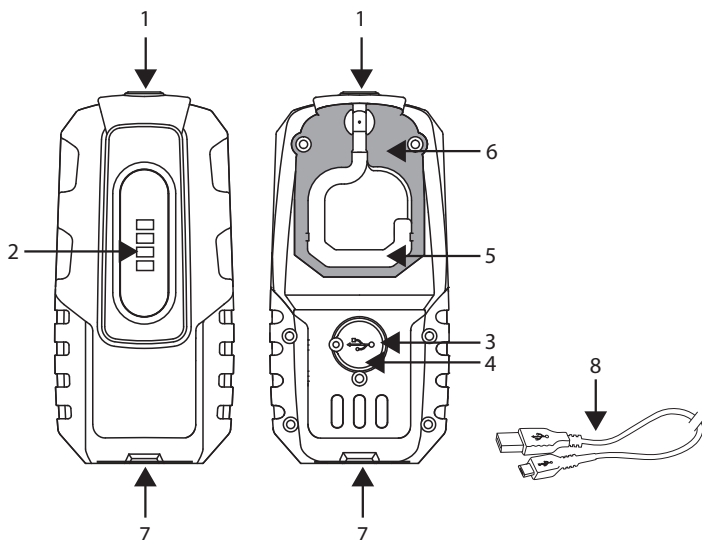
- Lees voor gebruik de bedieningshandleiding zorgvuldig door.
- Gebruik de lamp niet wanneer ze beschadigd is: levensgevaar!
Neem contact op met een elektricien of met de technische dienst.
- Kijk nooit direct in het licht.
- Open de lamp nooit.
- Gebruik de werklamp niet in omgevingen met gevaar op explosies.
Levensgevaar!
- Gebruik voor het opladen van de batterij uitsluitend een goedgekeurde USB-stroombron.

INGEBRUIKSTELLING:

- Voordat u de lamp voor de eerste maal gebruikt, dient u de batterij eerst helemaal leeg te laten en vervolgens opnieuw op te laden.
- Schakelaar ❶:
LED's vooraan 100%, 50%, Uit.
- Zaklamp kan ook tijdens het laden worden gebruikt.
- Batterijlampje ❷:
rood tijdens het opladen,
groen bij opgeladen batterij.
- Als u de lamp langere tijd niet gebruikt, laad dan de batterij elke 3 maanden op.

OVERZICHT BEDIENINGSELEMENTEN:

- | | |
|------------------|------------------|
| ❶ Aan/uit-knop | ❺ Zwenkbare haak |
| ❷ LED's | ❻ Riemclip |
| ❸ Laadingang | ❼ Magneet |
| ❹ Batterijlampje | ❽ USB-laadkabel |

**DE BATTERIJ OPLADEN**

Laad de batterij uitsluitend via een USB-kabel op. Gebruik uitsluitend een goedgekeurde USB-stroombron (bv. laadstation, computer) van maximaal 5 V Uitgangsspanning:

Aansluiting: USB-bron - USB-laadkabel ❽ - Laadingang ❸

TECHNISCHE GEGEVENS:

LED's:	4x SMD
Lichtstroom:	200 lm
Functies:	100% en 50% licht
Batterij:	Ingebouwde Li-Pol 4-batterij 3,7 V / 1,8 Ah
Laadingang:	Micro-USB 5 V DC, 1000 mA max.
Gebruiksduur:	3 uur
Laadtijd:	3 uur
Veiligheidsklasse:	IP 20
Temperatuurbereik:	-10°C – +40°C

**Werp elektrische toestellen, batterijen en accu's nooit bij het huisvuil!**

Afgedankte elektrische en elektronische toestellen alsook batterijen en accu's zijn gevaarlijk afval en moeten apart worden ingezameld en op een milieuvriendelijke manier worden gerecycled.

Fabrikant

Hugo Brennenstuhl GmbH & Co. KG
Seestraße 1 – 3 · D-72074 Tübingen

H. Brennenstuhl S.A.S.
4 rue de Bruxelles · F-67170 Bernolsheim

lectra-t ag
Blegistrasse 13 · CH-6340 Baar

Meer informatie vindt u op onze website www.brennenstuhl.com
onder de rubriek Service/FAQ.



IT Istruzioni per l'uso
Lampada portatile con batteria
ricaricabile a 4 LED
HL DA 40 MH DE 4113

AVVERTENZE PER LA SICUREZZA

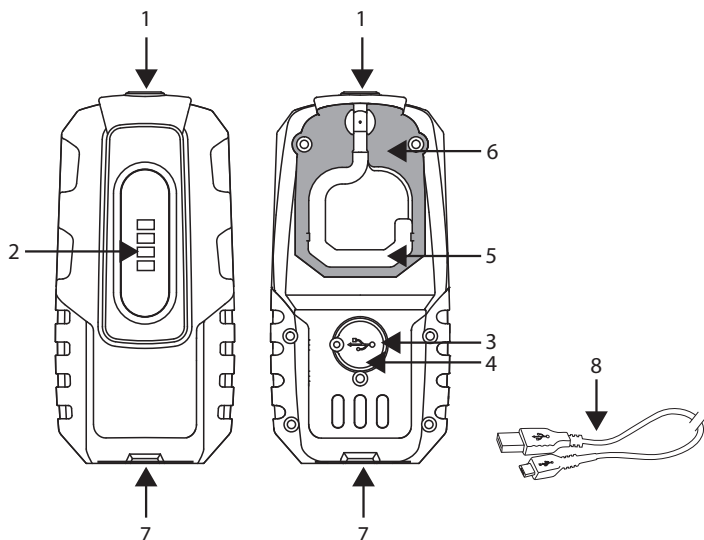
- Leggere attentamente il manuale delle istruzioni prima dell'uso.
- Non utilizzare la lampada se danneggiata - Pericolo di morte.
Rivolgetevi a un elettrotecnico specializzato oppure all'indirizzo dell'assistenza indicato.
- Non rivolgere lo sguardo direttamente nel fascio di luce.
- Non aprire mai l'apparecchio.
- Non utilizzare la luce di lavoro in ambienti potenzialmente esplosivi – Pericolo di morte!
- Per caricare la batteria utilizzare solo una fonte di corrente USB approvata.

MESSA IN FUNZIONE:

- Prima del primo utilizzo scaricare la batteria (accumulatore) completamente per una volta e poi ricaricarla.
- Interruttore ❶:
LED anteriori 100%, 50%, off.
- La lampada può essere utilizzata durante la carica.
- Spia di carica ❷:
rossa durante la carica,
verde quando la batteria è carica.
- In caso di inutilizzo prolungato, caricare l'accumulatore ogni 3 mesi.

PANORAMICA ELEMENTI DI REGOLAZIONE:

- | | |
|----------------------------|----------------------|
| ❶ Interruttore ON/OFF | ❺ Gancio ruotabile |
| ❷ LED | ❻ Clip per cintura |
| ❸ Presa di alimentazione | ❼ Magnete |
| ❹ LED indicatori di carica | ❽ Cavo di carica USB |

**CARICARE LA BATTERIA**

Caricare la batteria solo con un cavo USB. Utilizzare esclusivamente una fonte di corrente USB (ad esempio caricabatterie, computer) con tensione di uscita max. 5 V:

Collegamento: Fonte USB - Cavo di carica USB ❽

- Presa di alimentazione ❸

SPECIFICHE TECNICHE:

LED:	4x SMD
Flusso luminoso:	200 lm
Funzioni:	luce al 100% e al 50%
Batteria ricaricabile:	integrata, Li-Pol 3,7 V / 1,8 Ah
Ingresso di carica:	Micro USB 5 V DC, 1000 mA max.
Durata d'impiego:	3 h
Durata della carica:	3 h
Tipo di protezione:	IP 20
Gamma di temperatura:	-10°C – +40°C



Non gettare gli apparecchi elettrici, le batterie e gli accumulatori tra i rifiuti domestici!

Gli apparecchi elettrici ed elettronici dismessi, come pure le batterie e gli accumulatori, sono rifiuti speciali e devono essere raccolti separatamente e conferiti in impianto di riciclaggio ecocompatibile.

Costruttore:

Hugo Brennenstuhl GmbH & Co. KG
Seestraße 1 – 3 · D-72074 Tübingen

H. Brennenstuhl S.A.S.
4 rue de Bruxelles · F-67170 Bernolsheim

lectra-t ag
Blegistrasse 13 · CH-6340 Baar

Per ulteriori informazioni vi consigliamo di consultare l'Area Assistenza/FAQ nella nostra homepage www.brennenstuhl.com.




SE **Bruksanvisning**
4 Uppladdningsbar arbetsampa
HL DA 40 MH DE 4113

SÄKERHETSANVISNINGAR

- Läs igenom bruksanvisningen noga innan lampan används.
- Använd inte lampan om den är skadad – kan medföra livsfara. Vänd dig då till en fackman på den angivna serviceadressen.
- Titta inte rakt in i lampan.
- Öppna aldrig lampan.
- Använd inte arbetslampan om det föreligger explosionsrik i omgivningen – Livsfara!
- Använd endast en testad USB-strömkälla för uppladdning av batteriet.

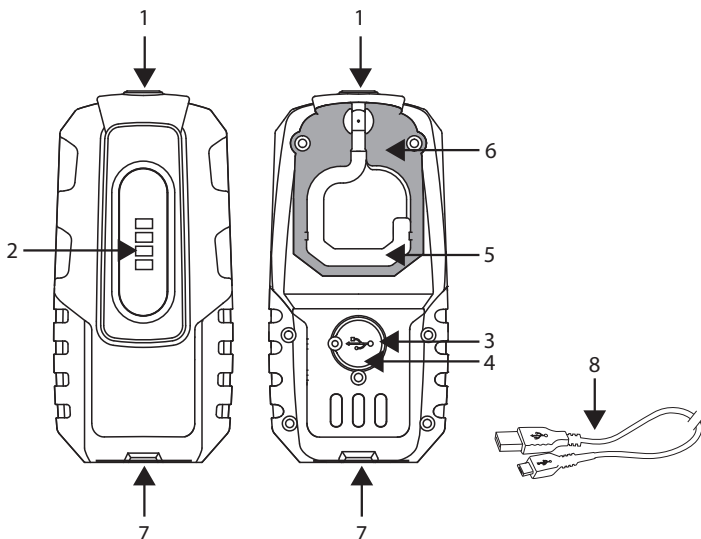


ANVÄNDNING:

- Innan första användningen bör batteriet tömmas helt och sedan laddas upp igen.
 - Brytare ❶:
LED:er framsidan 100 %, 50 %, av.
 - Lampan kan användas under uppladdning.
 - Laddningsdisplay ❷:
röd vid laddning,
grön när den är laddad.
 - Vid längre perioder utan att lampan använts bör batteriet laddas var tredje månad.
- 

ÖVERSIKT:

- | | |
|---------------------------|----------------------|
| ❶ Strömbrytare | ❺ Vridbar krok |
| ❷ LED:er | ❻ Bätesclip |
| ❸ Laddningsanslutning | ❼ Magnet |
| ❹ Laddningsdisplay LED:er | ❽ USB-laddningskabel |

**LADDNING AV BATTERIET**

Ladda endast upp batteriet via USB-kabeln. Använd uteslutande en testad USB-strömkälla (t.ex. en batteriladdare eller dator) med max. 5 V utgångsspänning:

Anslutning:

USB-strömkälla - USB-laddningskabel ❽ - Laddningsanslutning ❸

TEKNISKA DATA:

LED:er:	4x SMD
Ljus:	200 lm
Funktioner:	100 % och 50 % ljus
Batteri:	inbyggd, Li-Pol 3,7 V / 1,8 Ah
Laddningingång:	Mikro-USB 5 V DC, 1000 mA max.
Driftstid:	3 tim.
Laddningstid:	3 tim.
Skyddstyp:	IP 20
Temperaturomfång:	-10°C – +40°C

**Kasta aldrig elektriska apparater eller batterier i hushållsavfallet!**

Gammal elektronisk utrustning samt batterier är särskilt avfall och måste avfallssorteras och transporteras för återvinning på en miljöstation.

Tillverkare

Hugo Brennenstuhl GmbH & Co. KG
Seestraße 1 – 3 · D-72074 Tübingen

H. Brennenstuhl S.A.S.
4 rue de Bruxelles · F-67170 Bernolsheim

lectra-t ag
Blegistrasse 13 · CH-6340 Baar

För ytterligare information rekommenderar vi avdelningen för service/FAQs på vår hemsida www.brennenstuhl.com.

ES Manual de instrucciones Lámpara portátil a batería con 4 LEDs HL DA 40 MH DE 4113

INSTRUCCIONES DE SEGURIDAD

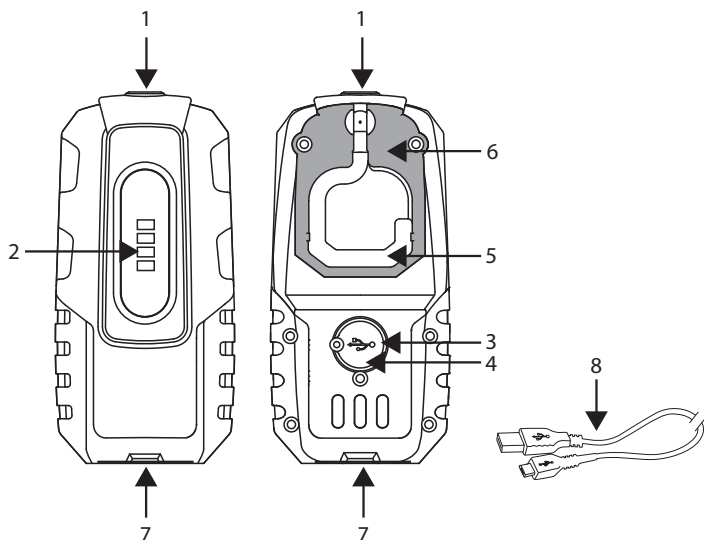
- Lea atentamente el manual de instrucciones antes de utilizar el aparato.
- No utilice la lámpara si presenta daños, existe peligro de muerte. Si realmente existe una anomalía póngase en contacto con un técnico calificado o con el comercio donde adquirió el producto.
- No mire directamente hacia la luz.
- Nunca abra el aparato.
- No utilice la lámpara de trabajo en atmósferas explosivas, ¡existe peligro de muerte!
- Para cargar la batería utilice únicamente una fuente de red USB certificada.

PUESTA EN FUNCIONAMIENTO:

- Antes de la primera utilización descargue la batería y vuelva a cargarla completamente.
- Interruptor ❶:
LEDs delanteros 100%, 50%, off.
- La lámpara puede ser utilizada mientras se esté cargando.
- Indicador de carga ❷:
rojo durante la carga,
verde cuando la batería está cargada.
- Recargar cada 3 meses la batería cuando no se haya utilizado durante un largo período de tiempo.

VISTA DE LOS ELEMENTOS DE CONTROL:

- | | |
|---------------------------------|----------------------|
| ❶ Interruptor encendido/apagado | ❺ Gancho giratorio |
| ❷ LEDs | ❻ Clip para cinturón |
| ❸ Entrada de carga | ❼ Imanes |
| ❹ Indicador de carga LED | ❽ Cable de carga USB |

**CARGAR LA BATERÍA**

Cargue su batería únicamente a través de un cable USB.

Use solamente una fuente de red USB segura (por ejemplo, cargador, ordenador) con un máximo de tensión de salida de 5 V:

Conexión: Fuente USB - Cable de carga USB ❽ - Entrada de carga ❸

DATOS TÉCNICOS:

LEDs:	4x SMD
Flujo luminoso:	200 lm
Funciones:	100% y 50% de iluminación
Batería:	instalada, Li-Pol 3,7 V / 1,8 Ah
Entrada de carga:	Micro-USB 5 V DC, 1000 mA max.
Tiempo de funcionamiento:	3 h
Tiempo de carga:	3 h
Tipo de protección:	IP 20
Rango de temperatura:	-10°C – +40°C



¡No tire aparatos eléctricos, baterías y pilas junto a la basura doméstica!

Los equipos eléctricos y electrónicos, así como las pilas y baterías son residuos peligrosos y deben ser clasificados por separado para que sean reutilizados respetando el medio ambiente.

Fabricante

Hugo Brennenstuhl GmbH & Co. KG
Seestraße 1 – 3 · D-72074 Tübingen

H. Brennenstuhl S.A.S.
4 rue de Bruxelles · F-67170 Bernolsheim

lectra-t ag
Blegistrasse 13 · CH-6340 Baar

Para más información, le recomendamos que visite el apartado de Servicio/FAQ,s en nuestro sitio web www.brennenstuhl.com

PL Instrukcja obsługi

Ręczna lampa akumulatorowa 4 LED HL DA 40 MH DE 4113

WSKAZÓWKI BEZPIECZEŃSTWA

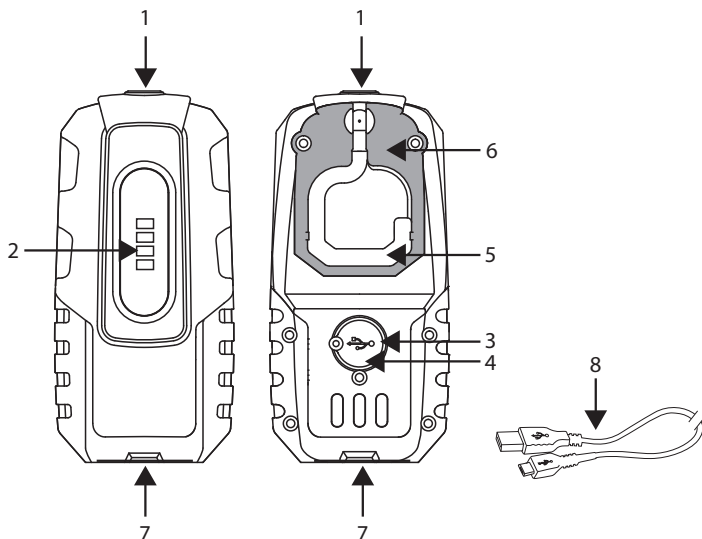
- Przed rozpoczęciem użytkowania lampy należy dokładnie przeczytać instrukcję obsługi.
- Nie używać lampy, gdy jest uszkodzona – ryzyko utraty życia!
W takim przypadku należy skontaktować się z elektrykiem lub zwrócić się pod podany adres serwisu.
- Nie kierować wzroku bezpośrednio w światło.
- Nigdy nie otwierać urządzenia.
- Nie korzystać z lampy warsztatowej w otoczeniu zagrożonym wybuchem – ryzyko utraty życia!
- Do ładowania akumulatorów należy używać tylko sprawdzonego źródła zasilania USB.

URUCHAMIANIE:

- Przed pierwszym użyciem należy raz całkowicie rozładować akumulator, a następnie ponownie go naładować.
- Przełącznik ❶:
diody LED z przodu 100%, 50%, wył.
- Podczas ładowania można używać lampy.
- Kontrolka ładowania ❷:
świeci na czerwono podczas ładowania,
na zielono, gdy akumulator jest naładowany.
- W przypadku dłuższej przerwy w użytkowaniu należy co 3 miesiące naładować akumulator.

PRZEGLĄD ELEMENTÓW URZĄDZENIA:

- | | | | |
|---|-------------------------|---|--------------------|
| ❶ | włącznik/wyłącznik | ❺ | obrotowy haczyk |
| ❷ | diody LED | ❻ | zaczep do paska |
| ❸ | gniazdo ładowania | ❼ | magnesy |
| ❹ | kontrolka ładowania LED | ❽ | kabel ładujący USB |

**ŁADOWANIE AKUMULATORA**

Akumulator należy ładować tylko za pośrednictwem kabla USB. Stosować wyłącznie sprawdzone źródło zasilania USB (np. ładowarka, komputer) o napięciu wyjściowym maks. 5 V: połączenie: źródło USB - kabel ładujący USB ❽ - gniazdo ładowania ❸

DANE TECHNICZNE:

Diody LED:	4x SMD
Strumień świetlny:	200 lm
Funkcje:	100% i 50% mocy
Akumulator:	wbudowany, Li-Pol 3,7 V / 1,8 Ah
Wejście ładowania:	micro USB 5 V DC, 1000 mA maks.
Czas pracy:	3 h
Czas ładowania:	3 h
Stopień ochrony:	IP 20
Zakres temperatury:	-10°C – +40°C

**Nie wyrzucać sprzętu elektrycznego, baterii i akumulatorów do zwykłego kosza na śmieci!**

Zużyty sprzęt elektryczny i elektroniczny, jak również baterie i akumulatory są odpadami specjalnymi i należy je gromadzić osobno i przekazywać do ponownego przetworzenia w sposób bezpieczny dla środowiska naturalnego.

Producent

Hugo Brennenstuhl GmbH & Co. KG
Seestraße 1 – 3 · D-72074 Tübingen

H. Brennenstuhl S.A.S.
4 rue de Bruxelles · F-67170 Bernolsheim

lectra-t ag
Blegistrasse 13 · CH-6340 Baar

W celu uzyskania dalszych informacji zapraszamy do odwiedzenia zakładki Serwis/FAQ na naszej stronie internetowej www.brennenstuhl.com.

CZ **Návod k obsluze** **4 LED akumulátorová ruční svítilna** **HL DA 40 MH DE 4113**

BEZPEČNOSTNÍ POKYNY

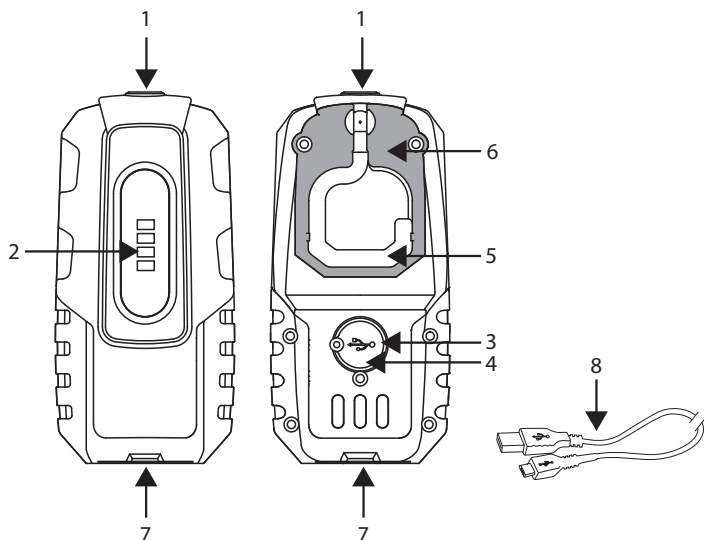
- Přečtěte si před použitím pečlivě návod k používání.
- Nepoužívejte svítilnu při poškození - riziko ohrožení života.
Obraťte se pak na kvalifikovaného elektrikáře nebo na uvedenou servisní adresu.
- Nehleďte nikdy přímo do světla lampy.
- Nikdy neotvírejte přístroj.
- Nepoužívejte pracovní lampu v explozivním prostředí – riziko ohrožení života!
- Používejte k nabíjení akumulátorů pouze testovaný zdroj proudu USB.

UVEDENÍ DO PROVOZU:

- Před prvním použitím kompletně vybijte na nabijte akumulátory.
- Vypínač ❶:
LED vpředu 100%, 50%, Vyp.
- Lampu lze během nabíjení používat.
- Indikátor nabíjení ❷:
červený při nabíjení, zelený,
když je akumulátor nabitý.
- Při delším nepoužívání nabíjejte lampu každé 3 měsíce.

PŘEHLED OBSLUŽNÝCH DÍLŮ:

- | | |
|--------------------------|----------------------|
| ❶ Vypínač Zap/Vyp | ❺ Otočný hák |
| ❷ LED | ❻ Svorka popruhu |
| ❸ Nabíjecí zásuvka | ❼ Magnety |
| ❹ Indikátor nabíjení LED | ❽ Nabíjecí kabel USB |

**NABÍJENÍ AKUMULÁTORŮ**

Nabíjet akumulátory výlučně přes USB kabel. Použijte výlučně testovaný zdroj proudu USB (nabíječka, počítač) s maximálním výstupním napětím 5 V:

Spojení: USB zdroj - USB nabíjecí kabel ❽ - Nabíjecí zásuvka ❸

TECHNICKÁ DATA:

LED:	4x SMD
Světelný proud:	200 lm
Funkce:	100% a 50% světlo
Akumulátor:	integrovaný Li-Pol 3,7 V / 1,8 Ah
Nabíjecí vstup:	Micro-USB 5 V DC, 1000 mA max.
Trvání provozu:	3 h
Doba nabití:	3 h
Druh ochrany:	IP 20
Rozsah teploty:	-10°C – +40°C

**Neodhazujte elektrické přístroje, baterie a akumulátory do domovního odpadu.**

Staré elektrické a elektronické přístroje a také baterie a akumulátory jsou zvláštní odpad a musí se shromáždit zvlášť a odvést k ekologicky nezávadné recyklaci.

Výrobce

Hugo Brennenstuhl GmbH & Co. KG
Seestraße 1 – 3 · D-72074 Tübingen

H. Brennenstuhl S.A.S.
4 rue de Bruxelles · F-67170 Bernolsheim

lectra-t ag
Blegistrasse 13 · CH-6340 Baar

Pro další informace vám doporučujeme oblast Servis/FAQ' na naší internetové stránce www.brennenstuhl.com.

HU Kezelési utasítás **4 LED-es akkumulátoros zseblámpa HL DA 40 MH DE 4113**

BIZTONSÁGI UTASÍTÁSOK

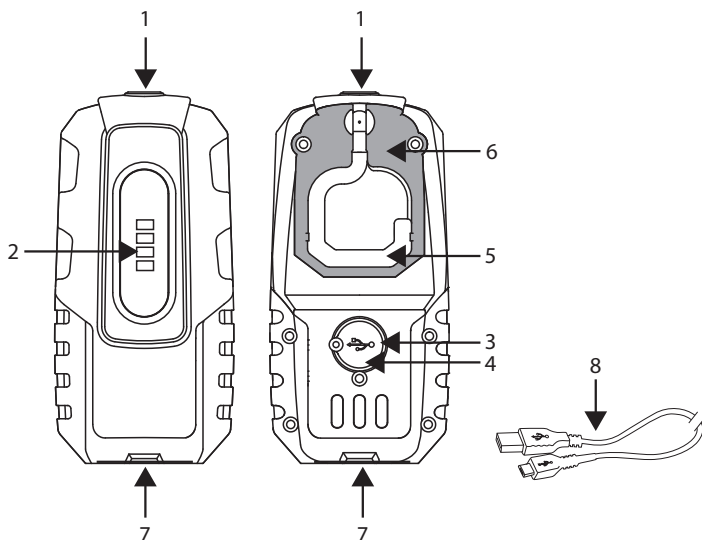
- Használatba vétel előtt gondosan olvassa el a kezelési utasítást.
- Sérült lámpát ne használjon – életveszélyes.
Forduljon egy elektromos szakemberhez vagy a megadott szerviz címhez.
- Ne nézzen közvetlenül a lámpa fényébe.
- Ne nyissa ki a készüléket.
- Ne használja a munkalámpát robbanásveszélyes környezetben – életveszélyes!
- Az akkumulátor feltöltéséhez csak bevizsgált USB áramforrást használjon.

ÜZEMBE HELYEZÉS:

- Az első használatba vétel előtt az akkut egyszerre teljesen süsse ki, majd töltsse fel.
- Kapcsoló **1**:
LED-ek elől 100%, 50%, Ki.
- A lámpa feltöltés alatt használható.
- Töltéskijelző **4**:
piros feltöltés közben,
zöld, ha a töltés befejeződött.
- Ha hosszabb ideig nem használja, az akkut 3 havonta fel kell tölteni.

KEZELŐSZERVEK ÁTTEKINTÉSE:

- | | |
|------------------------|--------------------|
| ❶ Be-/kikapcsoló gomb | ❺ Forgatható kampó |
| ❷ LED-ek | ❻ Övcsipesz |
| ❸ Töltőhüvely | ❼ Mágnesek |
| ❹ LED-es töltéskijelző | ❽ USB töltőkábel |



A AKKUMULÁTOR FELTÖLTÉSE

Az akkumulátort kizárólag USB-kábellel töltsé. Kizárólag maximum 5 V kimenő feszültséggel rendelkező, bevizsgált USB áramforrást használjon (pl. töltőkészülék, számítógép):

Csatlakozás: USB forrás - USB töltőkábel ❽ - Töltőhüvely ❸

MŰSZAKI ADATOK:

LED-ek:	4x SMD
Fényáram:	200 lm
Funkciók:	100% és 50% fényerő
Akku:	beépített, Li-Pol 3,7 V / 1,8 Ah
Töltőbemenet:	Micro-USB 5 V DC, 1000 mA max.
Égési időtartam:	3 óra
Töltési időtartam:	3 óra
Védelem:	IP 20
Hőmérsékleti tartomány:	-10°C – +40°C

**Tilos az elektromos készülékeket, elemeket és akkukat a házip szemétkébe dobni!**

Az elhasznált elektromos és elektronikus készülékek, elemek és akkuk veszélyes hulladékok, amelyeket külön kell gyűjteni és környezetbarát módon kell újrahasznosítani.

Gyártómű

Hugo Brennenstuhl GmbH & Co. KG
Seestraße 1 – 3 · D-72074 Tübingen

H. Brennenstuhl S.A.S.
4 rue de Bruxelles · F-67170 Bernolsheim

lectra-t ag
Blegistrasse 13 · CH-6340 Baar

További információért forduljon szervizünkhöz/GYIK-hez a honlapunkon: www.brennenstuhl.com.

(TR) Kullanım talimatı
4 LED'li akülü el feneri
HL DA 40 MH DE 4113

GÜVENLİK UYARILARI

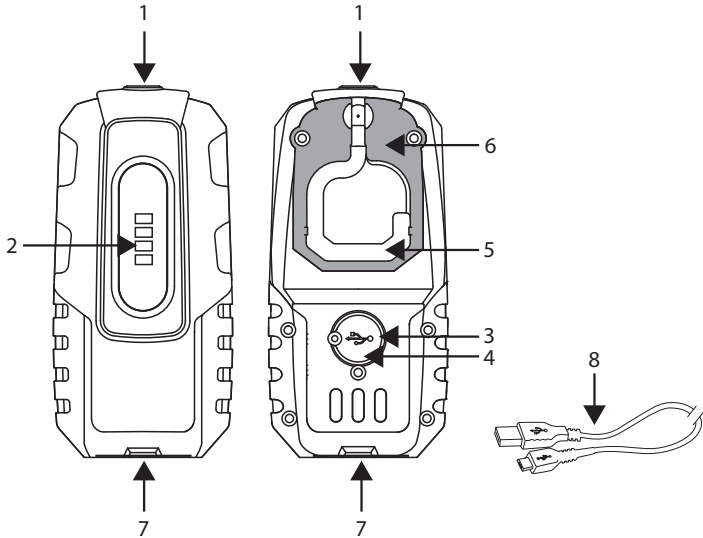
- Kullanmadan önce kullanım kılavuzunu itinayla okuyun.
- Lambayı hasar durumunda kullanmayın – hayati tehlike.
Bu durumda bir uzman elektrikçiye veya belirtilen servis adresine başvurun.
- Doğrudan ışığa bakmayın.
- Asla cihazın içini açmayın.
- Çalışma lambasını patlama tehlikesi olan ortamda kullanmayın – hayati tehlike!
- Akülerin doldurulması için sadece test edilmiş bir USB elektrik kaynağı kullanın.

ÇALIŞTIRMA:

- İlk kullanımdan önce aküyü bir kez tamamen boşaltın ve tekrar şarj edin.
- Şalter **1**:
Öndeki LED'ler %100, %50, Kapalı.
- Lamba şarj sırasında kullanılabilir.
- Şarj göstergesi **4**:
Şarj sırasında kırmızı,
akü dolu olduğunda yeşil yanar.
- Uzun süre kullanmadığınızda aküyü her 3 ayda bir şarj edin.

KUMANDA BİRİMLERİ ÖZETİ:

- | | |
|------------------------|----------------------|
| ❶ Açma/Kapatma düğmesi | ❺ Çevrilebilir kanca |
| ❷ LED'ler | ❻ Kemer klipsi |
| ❸ Şarj yuvası | ❼ Mıknatıslar |
| ❹ LED göstergesi | ❽ USB şarj kablosu |

**AKÜNÜN ŞARJ EDİLMESİ**

Akünüzü sadece bir USB kablosu üzerinden şarj edin.

Sadece maksimum 5 V çıkış voltajına sahip, test edilmiş bir USB elektrik kaynağı (ör. şarj cihazı, bilgisayar) kullanın.

Bağlantı: USB kaynağı - USB şarj kablosu ❽ - Şarj yuvası ❸

TEKNIK VERİLER:

LED'ler:	4x SMD
Işık akımı:	200 lm
Fonksiyonlar:	%100 ve %50 ışık
Akü:	Entegre, Li-Pol 3,7 V / 1,8 Ah
Şarj girişi:	Mikro USB 5 V DC, maks. 1000 mA
Çalışma süresi:	3 sa
Şarj süresi:	3 sa
Koruma tipi:	IP 20
Sıcaklık aralığı:	-10°C – +40°C

**Elektrikli cihazları, pilleri ve aküleri ev çöpüne atmayın!**

Eski elektronik ve elektrikli cihazlar, aynı zamanda piller ve aküler özel atıktır ve ayrı toplanıp çevreye uygun bir geri dönüşüme verilmelidir.

Üretici

Hugo Brennenstuhl GmbH & Co. KG
Seestraße 1 – 3 · D-72074 Tübingen

H. Brennenstuhl S.A.S.
4 rue de Bruxelles · F-67170 Bernolsheim

lectra-t ag
Blegistrasse 13 · CH-6340 Baar

Ayrıntılı bilgiler için www.brennenstuhl.com web sitesindeki Servis/SSS bölümüne bakmanızı tavsiye ederiz.

FI Käyttöohje **4 LED akku-käsivalaisin** **HL DA 40 MH DE 4113**

TURVALLISUUSOHJEET

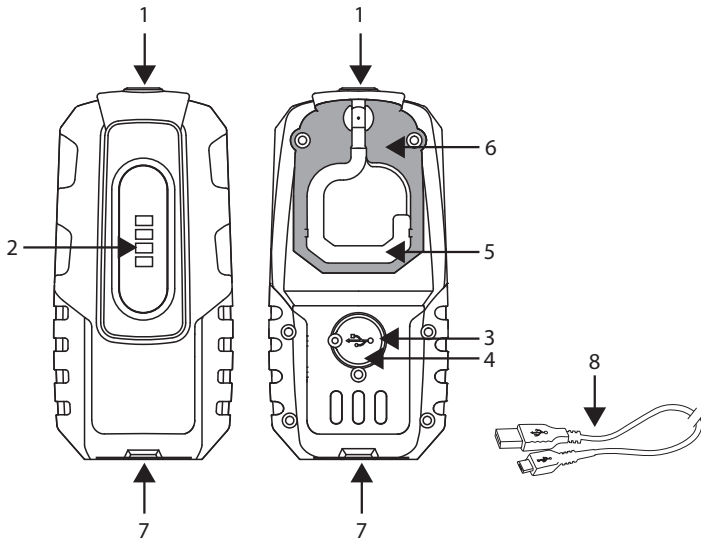
- Lue käyttöohje tarkasti läpi ennen valaisimen käyttöä.
- Älä käytä valaisinta, jos se on vaurioitunut – hengenvaara. Ota siinä tapauksessa yhteyttä sähköalan ammattilaiseen tai ilmoitettuun asiakaspalveluun.
- Älä katso suoraan valoon.
- Älä koskaan avaa laitetta.
- Älä käytä työvalaisinta räjähdysvaarallisessa ympäristössä – hengenvaara!
- Käytä akkujen lataamiseen vain tarkastettua USB-virtalähdettä.

KÄYTTÖÖNOTTO:

- Pura akun varaus kokonaan ennen ensimmäistä käyttökertaa ja lataa akku uudelleen.
- Kytin **1**:
LEDit edessä 100% , 50%, pois päältä.
- Valaisinta voi käyttää akun latauksen aikana.
- Latausnäyttö **4**:
punainen ladattaessa;
vihreä, kun akku on ladattu.
- Jos valaisinta ei käytetä pitkään aikaan, lataa akku 3 kuukauden välein.

LAITE- JA KÄYTTÖOSAT:

- | | |
|-------------------------------|---------------------|
| ① Päälle/pois päältä -painike | ⑤ Kääntyvä koukku |
| ② LEDit | ⑥ Vyöklipsi |
| ③ Latausliitin | ⑦ Magneetit |
| ④ LEDien latausnäyttö | ⑧ USB-latauskaapeli |



AKUN LATAUS

Lataa akku ainoastaan USB-kaapelin kautta. Käytä ainoastaan tarkastettua USB-virtalähdettä (esim. laturia, tietokonetta), jonka lähtöjännite on 5 V.

Liitäntä: USB-lähde - USB-latauskaapeli ⑧ - Latausliitin ③

TEKNISET TIEDOT:

LED-valot:	4x SMD
Valovirta:	200 lm
Toiminnot:	100% ja 50% valo
Akku:	sisäänrakennettu, Li-Pol 3,7 V / 1,8 Ah
Lataustulo:	Micro-USB 5 V DC, 1000 mA maks.
Käyttöaika:	3 tuntia
Latausaika:	3 tuntia
Kotelointiluokka:	IP 20
Lämpötila-alue:	-10°C – +40°C

**Sähkölaitteita, paristoja tai akkuja ei saa hävittää kotitalousjätteen mukana!**

Loppuun käytetyt sähkö- ja elektroniikkalaitteet sekä paristot ja akut ovat ongelmajätteitä, jotka on kerättävä erikseen ja toimitettava ympäristöystävälliseen kierrätykseen.

Valmistaja

Hugo Brennenstuhl GmbH & Co. KG
Seestraße 1 – 3 · D-72074 Tübingen

H. Brennenstuhl S.A.S.
4 rue de Bruxelles · F-67170 Bernolsheim

lectra-t ag
Blegistrasse 13 · CH-6340 Baar

Lisätietoja löydät kotisivuiltamme kohdasta palvelu/usein kysytyt kysymykset osoitteessa www.brennenstuhl.com.

GR Οδηγίες χρήσης **4 LED Φανός Χειρός με μπαταρία HL DA 40 MH DE 4113**

ΥΠΟΔΕΙΞΕΙΣ ΑΣΦΑΛΕΙΑΣ

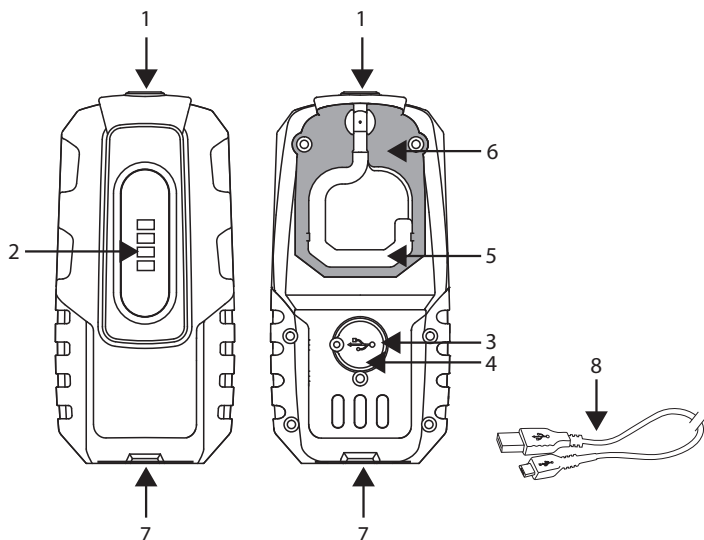
- Διαβάστε προσεκτικά τις οδηγίες χειρισμού πριν από τη χρήση.
- Μην χρησιμοποιείτε τη λυχνία σε περίπτωση βλάβης – κίνδυνος ζωής.
Στην περίπτωση αυτή απευθυνθείτε σε έναν ηλεκτρολόγο ή στην αναφερόμενη διεύθυνση σέρβις.
- Μην κοιτάτε απευθείας στο φως.
- Μην ανοίγετε ποτέ τη συσκευή.
- Μην χρησιμοποιείτε το φανό εργασίας σε περιβάλλον όπου υπάρχει κίνδυνος έκρηξης – θανάσιμος κίνδυνος!
- Χρησιμοποιήστε για τη φόρτιση των συσσωρευτών μόνο εγκεκριμένη πηγή ρεύματος USB.

ΘΕΣΗ ΣΕ ΛΕΙΤΟΥΡΓΙΑ:

- Πριν από την πρώτη χρήση αφήστε την μπαταρία να αποφορτιστεί πλήρως και φορτίστε την εκ νέου.
- Διακόπτης **1**:
LED μπροστά 100%, 50%, Off.
- Ο φανός μπορεί να χρησιμοποιηθεί κατά τη διάρκεια της φόρτισης.
- Ένδειξη φόρτισης **4**:
κόκκινη κατά τη φόρτιση,
πράσινη όταν έχει φορτιστεί η μπαταρία.
- Σε περίπτωση που δεν χρησιμοποιηθεί για μεγαλύτερο χρονικό διάστημα, φορτίστε την μπαταρία κάθε 3 μήνες.

ΚΑΤΑΣΤΑΣΗ ΤΩΝ ΣΤΟΙΧΕΙΩΝ ΧΕΙΡΙΣΜΟΥ:

- | | |
|------------------------|---------------------------|
| ❶ Διακόπτης on/off | ❺ Περιστρεφόμενο άγκιστρο |
| ❷ LED | ❻ Κλιπ ζώνης |
| ❸ υποδοχή φόρτισης | ❼ Μαγνήτης |
| ❹ Ένδειξη φόρτισης LED | ❽ Καλώδιο φόρτισης USB |

**ΦΟΡΤΙΣΗ ΤΟΥ ΣΥΣΣΩΡΕΥΤΗ**

Φορτίστε τον συσσωρευτή σας αποκλειστικά μέσω καλωδίου USB.

Χρησιμοποιείτε αποκλειστικά μια εγκεκριμένη πηγή ρεύματος USB (π.χ. φορτιστής, υπολογιστής) με μέγιστη τάση εξόδου 5 V:

Σύνδεση: πηγή USB – καλώδιο φόρτισης USB ❽ - υποδοχή φόρτισης ❸

ΤΕΧΝΙΚΑ ΧΑΡΑΚΤΗΡΙΣΤΙΚΑ:

Λυχνίες LED:	4x SMD
Φωτεινή ισχύς:	200 lm
Λειτουργίες:	φωτεινότητα 100% και 50%
Μπαταρία:	ενσωματωμένη, Li-Pol 3,7 V / 1,8 Ah
Είσοδος φόρτισης:	Micro-USB 5 V DC, 1000 mA max.
Διάρκεια λειτουργίας:	3 h
Διάρκεια φόρτισης:	3 h
Προστασία:	IP 20
Εύρος θερμοκρασίας:	-10°C – +40°C



Μην απορρίπτετε τις ηλεκτρικές συσκευές, τις μπαταρίες και τους συσσωρευτές στα οικιακά απορρίμματα!

Παλιές ηλεκτρικές και ηλεκτρονικές συσκευές καθώς και μπαταρίες και συσσωρευτές αποτελούν επικίνδυνα απόβλητα και θα πρέπει να συλλέγονται ξεχωριστά και να ανακυκλώνονται προστατεύοντας το περιβάλλον.

Κατασκευαστής

Hugo Brennenstuhl GmbH & Co. KG
Seestraße 1 – 3 · D-72074 Tübingen

H. Brennenstuhl S.A.S.
4 rue de Bruxelles · F-67170 Bernolsheim

lectra-t ag
Blegistrasse 13 · CH-6340 Baar

Για πρόσθετες πληροφορίες συνιστούμε να μεταβείτε στο Service/FAQ's της αρχικής ιστοσελίδας μας www.brennenstuhl.com.

RU **Руководство по эксплуатации**
Ручной фонарь на светодиодах
(4 шт.), с аккумулятором
HL DA 40 MH DE 4113

УКАЗАНИЯ МЕР ПО ТЕХНИКЕ БЕЗОПАСНОСТИ

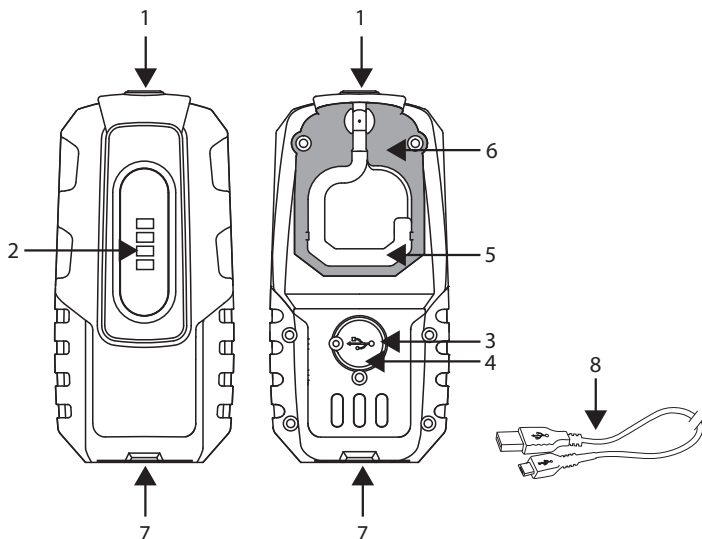
- Перед использованием фонаря нужно внимательно ознакомиться с руководством по эксплуатации.
- При повреждениях фонаря его нельзя использовать. Опасность для жизни! Опасность для жизни! В этом случае необходимо обратиться к специалисту по электрической части или в сервисную службу по указанному адресу.
- Не следует смотреть непосредственно на свет.
- Ни в коем случае нельзя вскрывать прибор.
- Нельзя использовать рабочий фонарь во взрывоопасной среде. Опасность для жизни!
- Для зарядки аккумулятора нужно использовать только проверенный источник питания с USB-портом.

ПОДКЛЮЧЕНИЕ:

- Перед первичным использованием нужно один раз полностью разрядить и снова зарядить аккумулятор.
- Выключатель ❶:
передние светодиоды – 100%, 50%; выкл.
- Во время зарядки фонарем можно пользоваться.
- Индикатор зарядки ❷:
во время зарядки светится красным светом,
после зарядки аккумулятора светится зеленым светом.
- Если аккумулятор длительное время не используется, нужно производить зарядку через каждые 3 месяца.

ОБЗОР ЭЛЕМЕНТОВ УПРАВЛЕНИЯ:

- | | |
|---------------------------------|--|
| ❶ Включатель/выключатель | ❺ Поворачиваемый крючок |
| ❷ Светодиоды | ❻ Зажим для крепления к поясному ремню |
| ❸ Гнездо зарядки | ❼ Магниты |
| ❹ Светодиоды индикатора зарядки | ❽ Зарядный кабель под USB-порт |

**ЗАРЯДКА АККУМУЛЯТОРА**

Заряжать аккумулятор следует только с помощью кабеля под USB-порт. Должен использоваться только проверенный источник питания с USB-портом (например, зарядное устройство, компьютер) с выходным напряжением максимум в 5 В.

Схема соединения: источник питания с USB-портом – зарядный кабель под USB-порт ❽ - Гнездо зарядки ❸

ТЕХНИЧЕСКИЕ ХАРАКТЕРИСТИКИ:

Светодиоды:	4x SMD
Световой поток:	200 лм
Функции:	яркость 100% и 50%
Аккумулятор:	встроенный литий-железо-фосфатный, на 3,7 В / 1,8 А.ч
Зарядный вход:	USB-микропорт на 5 В пост. тока, макс. 1000 мА
Рабочий ресурс светодиодов:	3 ч
Время зарядки:	3 ч
Класс защиты:	IP 20
Диапазон температур:	от -10°C до +40°C



Запрещается выбрасывать электрические приборы, элементы питания и аккумуляторы вместе с бытовыми отходами!

Отработанные электрические и электронные приборы, а также элементы питания и аккумуляторы необходимо собирать в отдельные контейнеры и отправлять на утилизацию с соблюдением требований по защите окружающей среды.

Изготовители:

Hugo Brennenstuhl GmbH & Co. KG
Seestraße 1 – 3 · D-72074 Tübingen

H. Brennenstuhl S.A.S.
4 rue de Bruxelles · F-67170 Bernolsheim

Iectra-t ag
Blegistrasse 13 · CH-6340 Baar

Дополнительную информацию можно получить в разделах «Сервис» / «Часто задаваемые вопросы» на нашей домашней странице в Интернете: www.brennenstuhl.com.

PT

Manual de instruções Lanterna recarregável com 4 LEDs HL DA 40 MH DE 4113

INDICAÇÕES DE SEGURANÇA

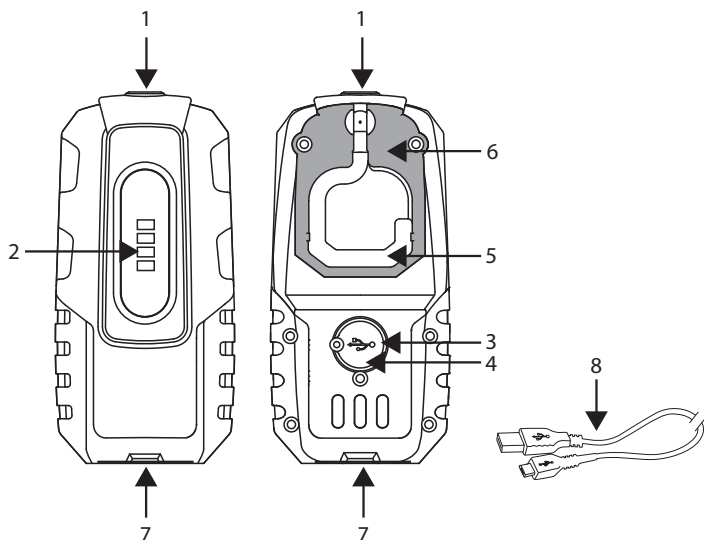
- Leia atentamente o manual de instruções antes da utilização.
- Não use a lâmpada se estiver danificada – perigo de vida!
Dirija-se a um técnico qualificado ou aos serviços de apoio dos endereços indicados.
- Não olhe diretamente para a luz.
- Nunca abra o aparelho.
- Não use a lanterna em ambientes explosivos – perigo de morte!
- Utilize apenas uma fonte de alimentação USB certificada para carregar a bateria.

COLOCAÇÃO EM FUNCIONAMENTO:

- Antes da primeira utilização deve descarregar completamente e voltar a carregar a bateria.
- Interruptor ❶:
LEDs à frente 100%, 50%, desligado.
- Pode-se utilizar a lanterna durante o processo de carga.
- Indicador de carga ❷:
vermelho quando está a ser carregada,
verde quando a bateria está carregada.
- Em caso de inutilização prolongada carregue a bateria a cada três meses.

VISTA GERAL DAS PEÇAS DE COMANDO:

- | | |
|----------------------------|----------------------------|
| ❶ Interruptor ON/OFF | ❺ Gancho giratório |
| ❷ LEDs | ❻ Clip para cinto |
| ❸ Tomada de carregamento | ❼ Ímanes |
| ❹ LED indicadores de carga | ❽ Cabo de carregamento USB |

**CARREGAMENTO DA BATERIA**

Carregue a sua bateria exclusivamente com um cabo USB.

Utilize sempre uma fonte de alimentação USB certificada (p.ex. carregador, computador) com uma tensão máxima de saída de 5 V:

Ligação: fonte USB - cabo de carregamento USB ❽ - Tomada de carregamento ❸

DADOS TÉCNICOS:

LEDs:	4x SMD
Fluxo luminoso:	200 lm
Funções:	100% e 50% de luminosidade
Bateria:	integrada, Li-Pol 3,7 V / 1,8 Ah
Entrada de carregamento:	Micro-USB 5 V DC, 1000 mA máx.
Autonomia:	3 h
Tempo de carregamento:	3 h
Classe de proteção:	IP 20
Margem de temperatura:	-10°C – +40°C

**Não coloque os aparelhos electrónicos, pilhas e baterias no lixo doméstico!**

Os aparelhos eléctricos e electrónicos usados, assim como as baterias, são resíduos especiais e devem ser recolhidos separadamente e entregues num ponto de reciclagem compatível com o meio ambiente.

Fabricante

Hugo Brennenstuhl GmbH & Co. KG
Seestraße 1 – 3 · D-72074 Tübingen

H. Brennenstuhl S.A.S.
4 rue de Bruxelles · F-67170 Bernolsheim

lectra-t ag
Blegistrasse 13 · CH-6340 Baar

Para mais informações consulte a área Serviços/FAQ na nossa página www.brennenstuhl.com.

(SK) Návod na použitie 4 LED ručná lampa s akumulátorom HL DA 40 MH DE 4113

BEZPEČNOSTNÉ POKYNY

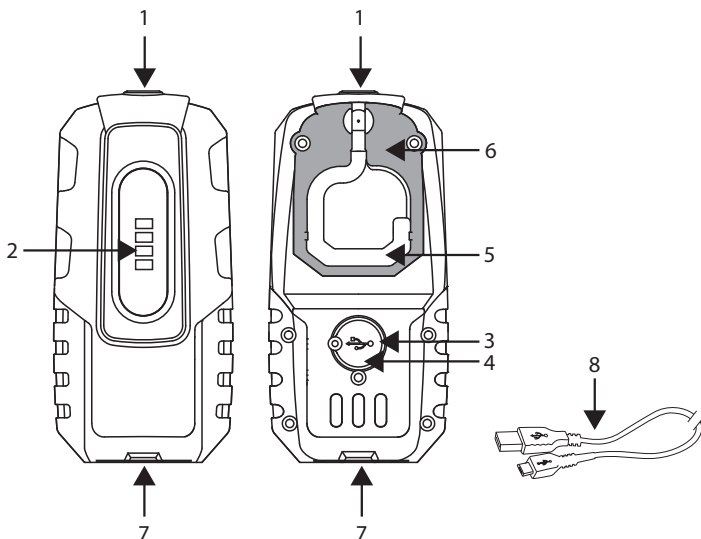
- Pred použitím si prečítajte návod na použitie.
- Nepoužívajte baterku pri poškodení - riziko ohrozenia života. Obráťte sa na kvalifikovaného elektrikára alebo uvedenú servisnú adresu.
- Nikdy sa nepozerajte do priameho svetla lampy.
- Nikdy neotvárajte prístroj.
- Nepoužívajte pracovnú lampu v explózívnom prostredí – riziko ohrozenia života!
- Používajte na nabíjanie akumulátorov iba testovaný zdroj prúdu USB.

NÁVOD NA POUŽITIE:

- Pred prvým použitím kompletne vybite a nabite akumulátory.
- Vypínač **1**:
LED vpredu 100%, 50%, Vyp.
- Lampa sa môže používať počas nabíjania.
- Indikátor nabíjania **4**:
červená pri nabíjaní,
zelená, keď je nabitý akumulátor.
- Pri dlhšom nepoužívaní, nabite lampu každé 3 mesiace.

PREHĽAD DIELOV:

- | | |
|---------------------------|----------------------|
| ❶ Vypínač Zap/Vyp | ❺ Otočný háčik |
| ❷ LED | ❻ Svorka popruhu |
| ❸ Nabíjacia zásuvka | ❼ Magnety |
| ❹ Indikátor nabíjania LED | ❽ Nabíjací kábel USB |

**NABÍJANIE AKUMULÁTOROV**

Nabíjať akumulátory výlučne cez USB kábel. Používajte výlučne testovaný zdroj prúdu USB (nabíjačka, počítač) s maximálnym výstupným napätím 5 V:

Spojenie: USB zdroj - USB nabíjací kábel ❽ - Nabíjacia zásuvka ❸

TECHNICKÁ DATA:

LED:	4x SMD
Svetelný prúd:	200 lm
Funkcie:	100% a 50% svetlo
Akumulátor:	integrované, Li-Pol 3,7 V / 1,8 Ah
Nabíjací vstup:	Micro-USB 5 V DC, 1000 mA max.
Pracovná doba:	3 h
Doba nabíjania:	3 h
Druh ochrany:	IP 20
Rozsah teploty:	-10°C – +40°C

**Neodhadzujte elektrické prístroje, batérie a akumulátory do domového odpadu.**

Staré elektrické a elektronické prístroje, tiež batérie a akumulátory sú špeciálny odpad, ktorý sa musí špeciálne triediť a odvieŕť k ekologickej recyklácii.

Výrobca

Hugo Brennenstuhl GmbH & Co. KG
Seestraße 1 – 3 · D-72074 Tübingen

H. Brennenstuhl S.A.S.
4 rue de Bruxelles · F-67170 Bernolsheim

lectra-t ag
Blegistrasse 13 · CH-6340 Baar

Pre viac informácií Vám doporučujeme oblasť 'Servis/FAQ' na našej internetovej stránke www.brennenstuhl.com.







brennenstuhl®

Hugo Brennenstuhl GmbH & Co. KG
Seestraße 1–3 · D-72074 Tübingen

H. Brennenstuhl S.A.S.
4 rue de Bruxelles · F-67170 Bernolsheim

lectra-t ag
Blegistrasse 13 · CH-6340 Baar
www.brennenstuhl.com

0496598/3817